

SISTEMA DI TEST PER PROVE MECCANICHE DINAMICHE



IL SISTEMA EFFETTUA PIANTAGGI DI COMPONENTI, COMPRESSIONI, PROVE DI TRAZIONE ED ALTRE TIPOLOGIE DI TEST SU PROVINI O COMPONENTI CON PRECISIONE MICROMETRICA.

DESCRIZIONE DEL SISTEMA

IL SISTEMA HA UNA STRUTTURA CHE CONSENTE IL MONTAGGIO DI TOOL PER ESEGUIRE TEST SPECIFICI CON UN'AMPIA REGOLAZIONE DI FORZE E SPOSTAMENTI GRAZIE ALL'UTILIZZO COMBINATO DI DISPOSITIVI DI ATTUAZIONE ELETTROMAGNETICI E PIEZOELETTRICI, ABBINATI AD UN'ARCHITETTURA ELETTRONICA E SOFTWARE INTEGRATA CHE GARANTISCE FLESSIBILITA' OPERATIVA ED ELABORAZIONI DEI DATI CONFIGURABILI. IL BOX DI CONTENIMENTO CONSENTE IL MANTENIMENTO DELLA TEMPERATURA AMBIENTALE ED E' POSSIBILE DEFINIRE ED AGGIUNGERE SISTEMI PER ESEGUIRE TEST IN TEMPERATURA. DI SEGUITO:

- **TIPOLOGIE DI TEST ESEGUIBILI**
 - **PRESTAZIONI**
- **ESEMPI DI CONFIGURAZIONI PER TEST SPECIFICI**
 - **ATTIVITA' BASE SERVIZI A CORREDO**

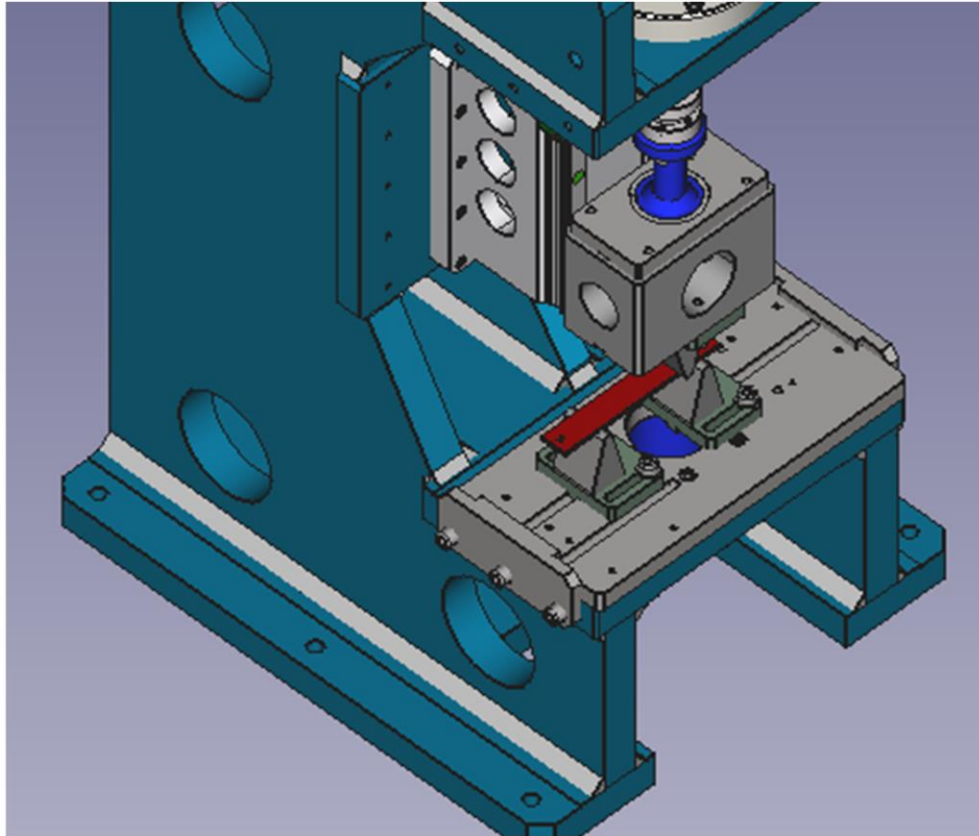
TIPOLOGIE DI TEST ESEGUIBILI

- **TRAZIONE E COMPRESSIONE**
- **FLESSIONE SU 3 o 4 PUNTI**
- **FORZE INSERZIONE /SPOSTAMENTO**
- **FORZE INSERZIONE /TEMPO**
- **FATICA 1 Hz -200Hz**

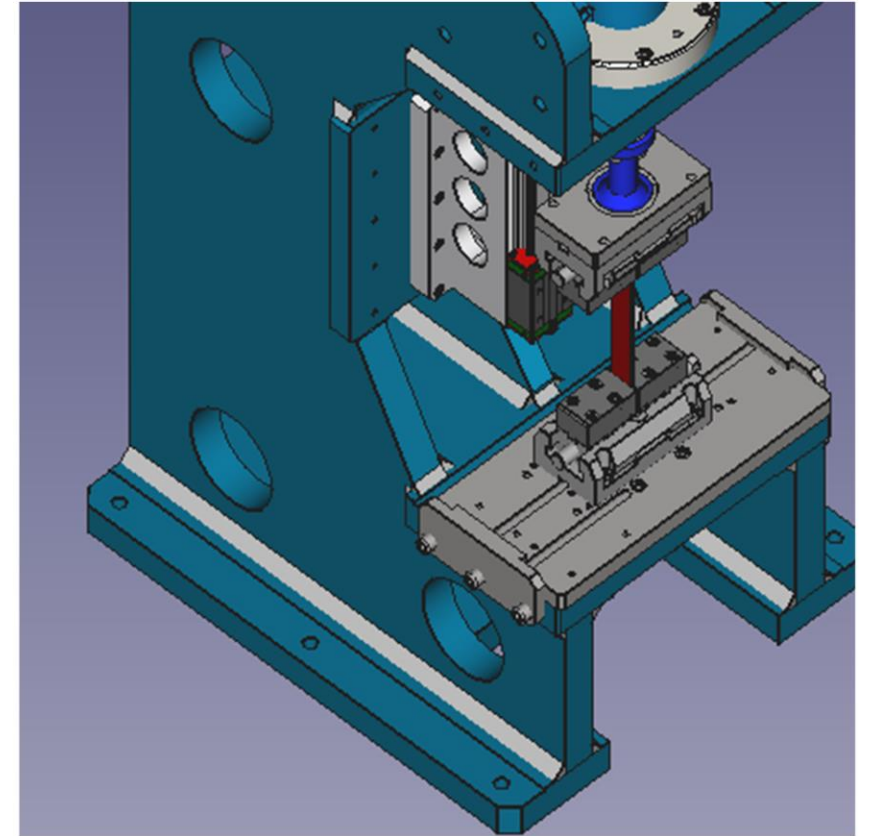
PRESTAZIONI

- **FORZA INSERIMENTO/DISINSERIMENTO DA 1N A 15KN, ESPANDIBILI**
- **REGOLAZIONE VELOCITA' AVANZAMENTO DA 200 A 0,1 mm/s**
- **VIBRAZIONE: AMPIEZZA DA 1 A 100 MICRON, FREQUENZE DA 1Hz A 2KHz (IN FUNZIONE DELLA CORSA E DELLA FORZA)**
- **SPAZIO DI LAVORO L 400 mm, P 400 mm, H 500 mm**
- **CORSA DA 1 MICRON A 200 mm**
- **ACQUISIZIONE DATI DA 1KhZ A 100KHz**
- **GRAFICI FORZA/SPOSTAMENTO, VELOCITA'/SPOSTAMENTO + ELABORAZIONI SPECIFICHE**

ESEMPI DI CONFIGURAZIONI PER TEST SPECIFICI

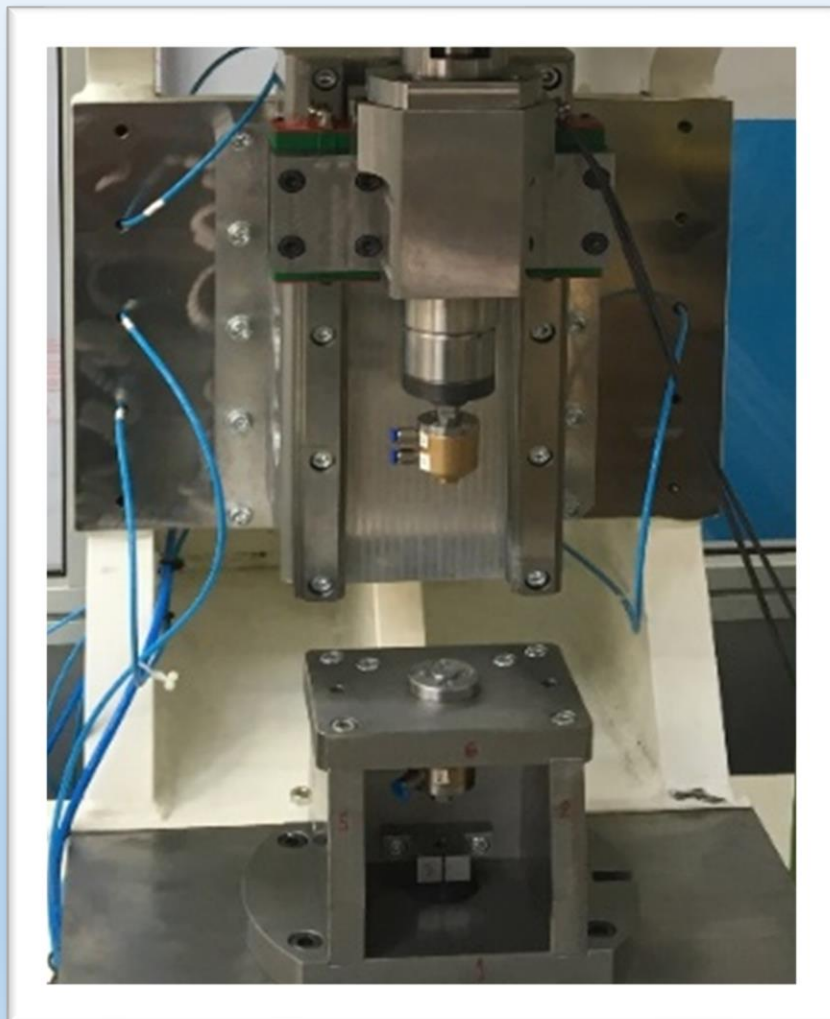


FLESSIONE SU 3 PUNTI



TRAZIONE

ESEMPI DI CONFIGURAZIONI PER TEST SPECIFICI



**MISURE FORZE CON
SPOSTAMENTI MICROMETRICI**



**MISURE FORZE
DI PIANTAGGIO**

ATTIVITA' BASE

- **TEST SU PROVINI NORMATI (CON REALIZZAZIONE PROVINI POLIMERICI, COMPOSITI, METALLI)**
- **TEST SU COMPONENTI NUOVI/CICLATI CON OPPORTUNO ATTREZZAGGIO**
- **TEST SU PROTOTIPI CON OPPORTUNO ATTREZZAGGIO**

SERVIZI A CORREDO

- Studio test specifico
- Progettazione attrezzature per interfaccia componente
- Realizzazione attrezzature con stampa additiva metallica ed asportazione

COMPOLAB[®]
advanced R&D